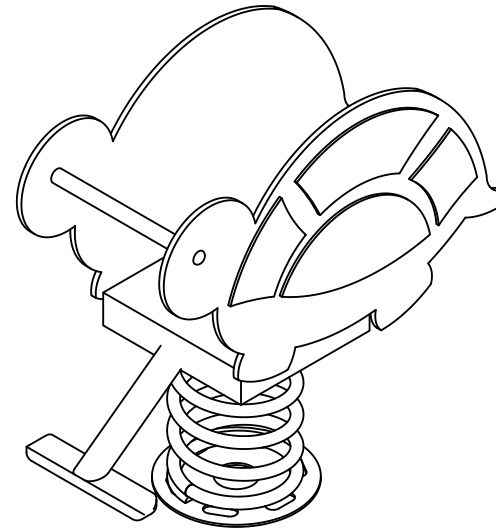
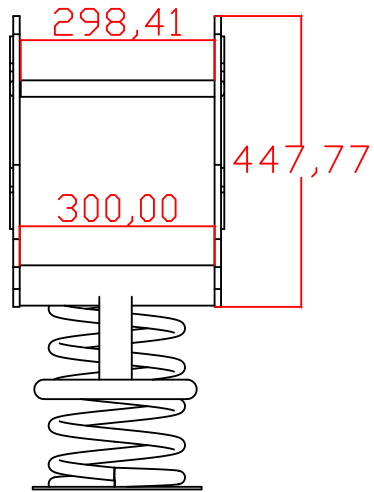


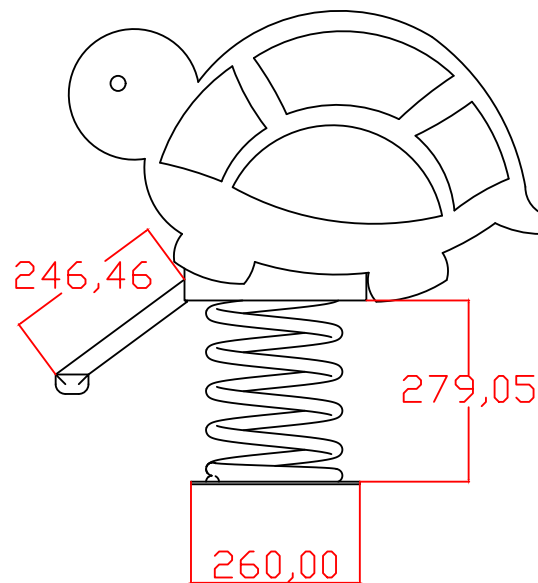
Vista Superior



Vista Isométrica



Vista Frontal



Vista Lateral

LAMB - AK/LU/AL	
<small> RUA S. N.º 11 - JARDIM INDUSTRIAL III CEP: 14.187-190 - SÃO JOÃO DO RIO PRETO - SP FONE: (13) 3224-7000 MARRASAL CÂNDIDO RONDINI - PR www.lamb.com.br </small>	
objeto:	folha:
TREM	01/01
projetado por:	projeto:
FABIANO ELIAS LAMB	ARQUITETÔNICO
contido:	data:
VISTA LATERAL VISTA ISOMÉTRICA VISTA FRONTAL PLANTA DE BARRA	JUNHO 2025
autor:	FABIANO ELIAS LAMB LUCY FERREIRA