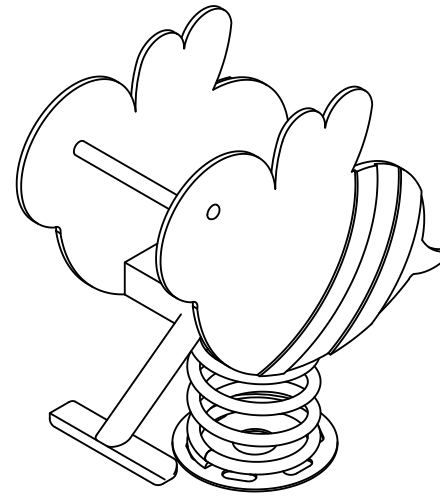
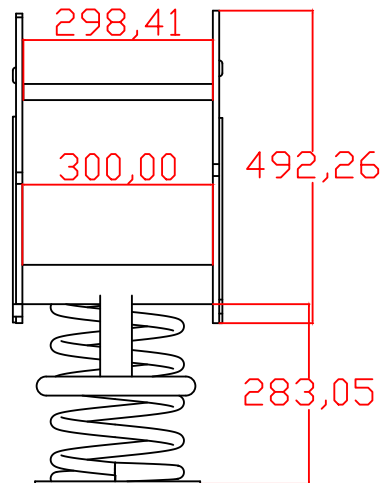


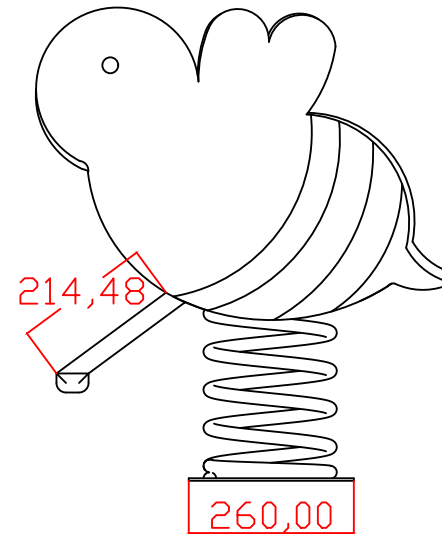
Vista Superior



Vista Isométrica



Vista Frontal



Vista Lateral